



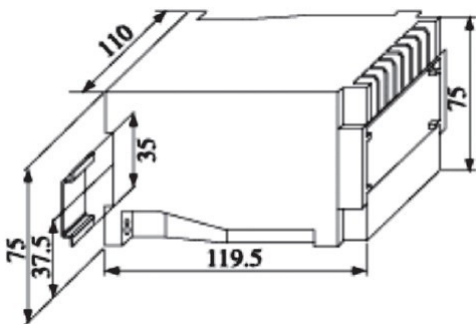
用途

LWQ/LWA 型有功无功组合变送器/功率电流组合变送器是一种将电网中的有功功率,无功功率,电流参数,经隔离变送成线性直流模拟信号的装置。产品符合国家标准 GB/T13850-1998。

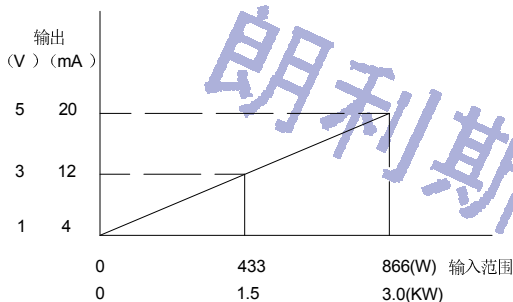
技术参数

- 输入标称值: 电流 1Aac,5Aac;电压 100Vac,150Vac,300Vac
- 输入过载: 持续 2 倍, 瞬时电流 10 倍/5 秒
瞬时电压 2 倍/30 秒
- 输入负载: 电流互感器: $\leq 0.2VA$; 电压互感器: $\leq 0.1VA$
- 精度: $\leq \pm 0.2\%R.O.$; $\leq \pm 0.5\%R.O.$;
- 响应时间: $\leq 400mSec$.
- 输出电压: $0\sim 10Vdc, 1\sim 5Vdc, 0\sim 5Vdc$ 等
- 输出电流: $4\sim 20mAac, 0\sim 20mAac, 0\sim 10mAac$ 等
- 输出波纹: $\leq 0.5R.O.$
- 输出负载: 电流输出时 $\leq 750\Omega$; 电压输出时 $\geq 1K\Omega$
- 输出零点校调: $\leq \pm 20\%RO$
- 输出满度校调: $\leq \pm 20\%RO$
- 工作电源: AC220V $\pm 10\%$, DC220V, DC110V, DC24V
- 电源功耗: 直流供电 $< 3W$; 交流供电 $< 4VA$
- 外壳: ABS 工程塑料
- 隔离: 输入/输出/电源/外壳相互隔离
- 耐压强度: AC4KVrms/min
- 绝缘阻抗: $\geq 100M\Omega$, DC500V
- 工作环境温湿度: $-10^{\circ}C\sim 55^{\circ}C$, $< 80\%$ 相对湿度
- 储存环境温度: $-20^{\circ}C\sim 70^{\circ}C$, $< 70\%$ 相对湿度
- 外型尺寸: 119.5mm(长) \times 110mm(宽) \times 75mm(高)
- 安装方式: 标准 35mm 导轨
- 重量: < 400 克

外型尺寸



输入输出曲线图



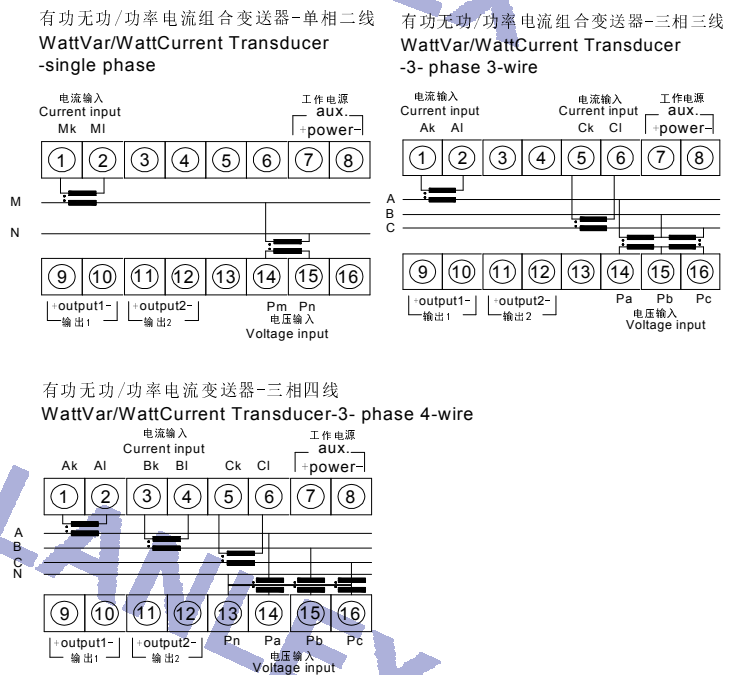
基准功率数计算方法

- 单相二线: $BasicW=I*U$
 - 三相三线: $BasicW=I*U(PaPb \text{ 线电压}) * \sqrt{3}$
 - 三相四线: $BasicW=I*U(PaPn \text{ 相电压}) * 3$
- 产品出厂标签上标明基本功率数与成线性对比的输出模拟量;后台软件部分处理乘以 PT 和 CT 的倍率即得所测量功率值。

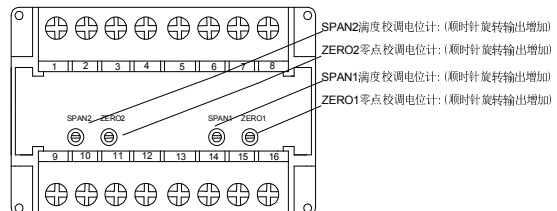
安装注意事项

- 确认规格贴上所标示规格与所订购是否相同。
- 输入电流或电压是否在规格范围内。
- 注意工作电源是否正确并接正确端子;请务必根据变送器接线图接线。
- 变送器输入接 CT 或 PT 的二次输出。
- 本使用说明书中的内容如与网站、样本等资料有不符之处,以本说明书为准。

接线图



输出校正微调



售后服务

- 产品在出厂前均经过严格检验和质量控制,如发现工作不正常,怀疑内部模块有故障,请及时与最近的代理商,办事处或直接与本公司技术支持热线联系。
- 产品出从发货之日起十二个月以内,正常使用过程中出现产品质量问题均由本公司免费维修或更换。