



用途

LBD-T/F 型信号隔离分配器是对直流电流, 直流电压信号进行精确测量, 经变送、隔离、传输、转换成准备好的模拟信号输出。可将一路信号分配成三路或四路。可直接与显示仪表相接, 同时亦可以与 PLC, DCS, 各种 A/D 转换器以及计算机系统相接。

广泛应用于机械, 电气, 电信, 电力, 石油, 化工, 钢铁, 污水处理, 楼宇建筑等领域的数据采集, 信号传输转换, PLC, DCS 等工业测控系统, 用来完善和补充系统模拟 I/O 插件功能, 增加系统适用性和现场环境的可靠度。

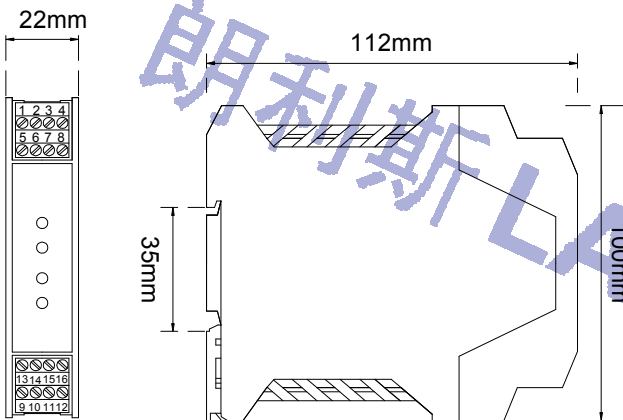
特点

- 测量: 直流电压、直流电流
- 精度: $\leq 0.2\%R0$
- 隔离方式: 输入、输出、输出、电源相互隔离, 抗干扰强
- 输出: $4\sim 20mA_{dc}$, $0\sim 10V_{dc}$, $1\sim 5V_{dc}$, $0\sim 20mA_{dc}$
- 工作电源: DC24V, DC220V, DC110V, AC220V 等

技术参数

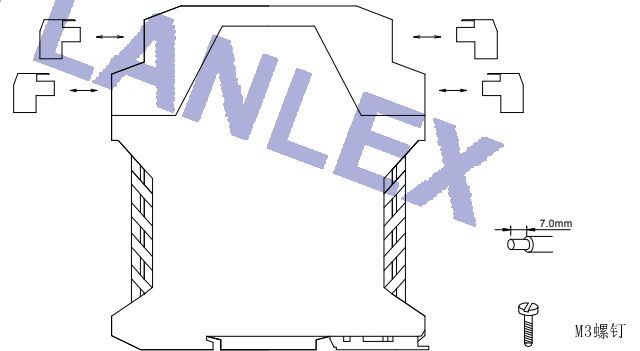
- 响应时间: $\leq 400mSec$.
- 输入电阻: 电流 $\leq 60\Omega$; 电压 $\geq 1M\Omega$
- 输出负载: 电流输出时 $\leq 750\Omega$; 电压输出时 $\geq 1K\Omega$
- 电源功耗: 直流供电 $< 0.3W$; 交流供电 $< 0.4VA$
- 外壳: ABS 工程塑料
- 耐压强度: AC2KVrms/min
- 绝缘阻抗: $\geq 100M\Omega$, DC500V
- 工作环境温湿度: $-10^{\circ}C\sim 55^{\circ}C$, $< 80\%$ 相对湿度
- 储存环境温湿度: $-20^{\circ}C\sim 70^{\circ}C$, $< 70\%$ 相对湿度
- 外型尺寸: 100mm(长) \times 22mm(宽) \times 112mm(高)
- 安装方式: 标准 35mm 导轨
- 重量: < 200 克

外型尺寸



接线

- 仪表接线采用可拆卸的接线端子, 方便灵活使用;
- 导线采用截面面积 $0.5\sim 2.5$ 平方毫米多束或单股电缆;
- 导线裸露长度约为 7mm, 由 M3 螺钉锁紧。



接线图



售后服务

- 产品在出厂前均经过严格检验和质量控制, 如发现工作不正常, 怀疑内部模块有故障, 请及时与最近的代理商, 办事处或直接与本公司技术支持热线联系。
- 产品出从发货之日起十二个月以内, 正常使用过程中出现产品质量问题均由本公司免费维修或更换。