

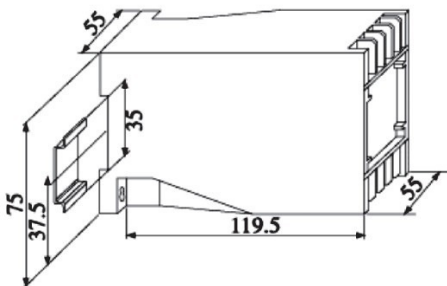
用途

LSD-F 型高端频率信号变送器将正弦波、矩形波脉冲频率信号, 以及编码器或接近光耦开关信号经隔离转换成标准的模拟信号输出或转换成继电器接点信号输出, 可直接与数显表相接, 也可以与 PLC 以及计算机系统连接。广泛运用于机械, 电力, 铁路, 船舶, 冶金, 污水处理行业的自动化系统中。

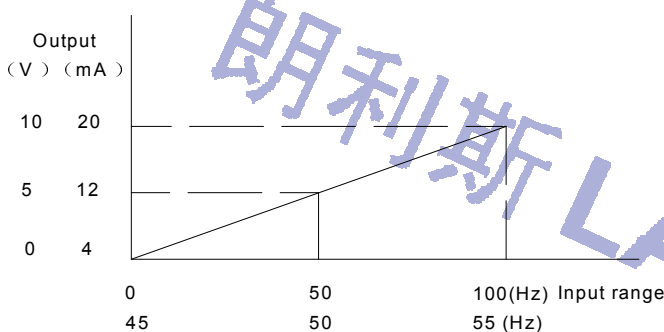
技术参数

- 输入标称值: 0~50Hz, 0~100Hz, 0~500Hz, 0~1KHz, 0~30kHz;
5V, 12V, 24V, 100V, 150V, 300V, 600V
- 输入过载: 持续 2 倍, 瞬时电流 10 倍/5 秒
瞬时电压 2 倍/30 秒
- 精度: $\leq \pm 0.1\%R.O.$;
- 响应时间: $\leq 400\text{ms}$
- 输出电压: 0~10Vdc, 1~5Vdc, 0~5Vdc 等
- 输出电流: 4~20mA, 0~20mA, 0~10mA 等
- 输出波纹: $\leq 0.5R.O.$
- 输出负载: 电流输出时 $\leq 750\Omega$; 电压输出时 $\geq 1K\Omega$
- 输出零点校调: $\leq \pm 20\%RO$
- 输出满度校调: $\leq \pm 20\%RO$
- 工作电源: AC220V $\pm 10\%$ 、DC220V、DC110V、DC24V
- 电源功耗: 直流供电 $< 3W$; 交流供电 $< 4VA$
- 外壳: ABS 工程塑料
- 隔离: 输入/输出/电源/外壳相互隔离
- 耐压强度: AC4KVrms/min
- 绝缘阻抗: $\geq 100M\Omega$, DC500V
- 工作环境温湿度: $-10^{\circ}\text{C} \sim 55^{\circ}\text{C}$, $< 80\%$ 相对湿度
- 储存环境温度: $-20^{\circ}\text{C} \sim 70^{\circ}\text{C}$, $< 70\%$ 相对湿度
- 外型尺寸: 119.5mm(长) \times 55mm(宽) \times 75mm(高)
- 安装方式: 标准 35mm 导轨
- 重量: < 200 克

外型尺寸



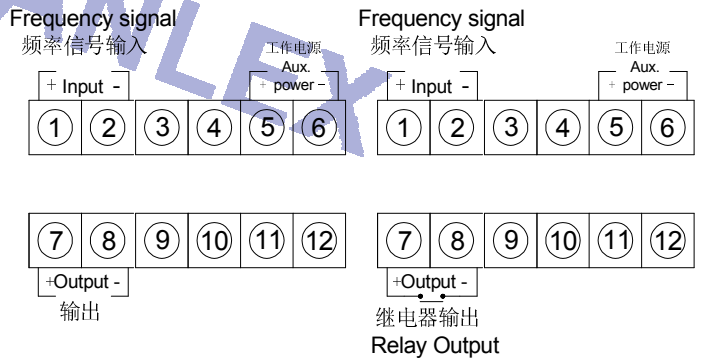
输入输出曲线图



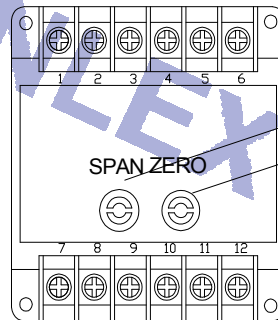
安装注意事项

- 确认规格贴上所标示规格与所订购是否相同。
- 输入电压是否在规格范围内。
- 注意工作电源是否正确并接正确端子; 请务必根据变送器接线图接线。
- 本使用说明书中的内容如与网站、样本等资料有不符之处, 以本说明书为准。

接线图



输出校正微调



输出满度校调电位计, 顺时针旋转输出增加
 SPAN adjust pot (cook wise: output increase)
 输出零点校调电位计, 顺时针旋转输出增加
 ZERO adjust pot (cook wise: output increase)

售后服务

- 产品在出厂前均经过严格检验和质量控制, 如发现工作不正常, 怀疑内部模块有故障, 请及时与最近的代理商, 办事处或直接与本公司技术支持热线联系。
- 产品出从发货之日起十二个月以内, 正常使用过程中出现产品质量问题均由本公司免费维修或更换。